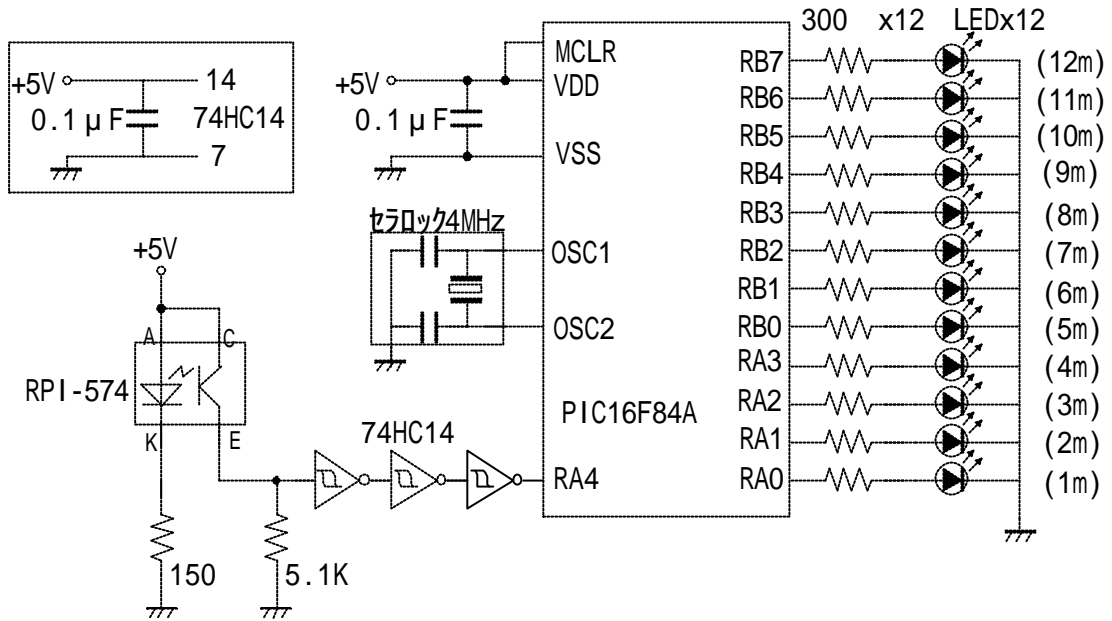


PIC 風速計



部品表		
PIC :	PI16F84A	1本
水晶発振器 :	セラロック 4MHz	1本
TTL :	74HC14	1本
LED :	高輝度 LED	12本
フォトインタラプタ:	RPI-574	1本
コンデンサー :	0.01µ F(104)	2本
抵抗 :	300	12本
抵抗 :	150	1本
抵抗 :	5.1K	1本
プロペラ :	6枚プロペラ	1本
プーリー :	タミヤプーリー (S)セット	1個
その他 :	基板 2mm ビス ビデオテープ等	